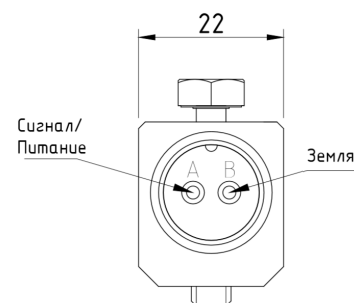
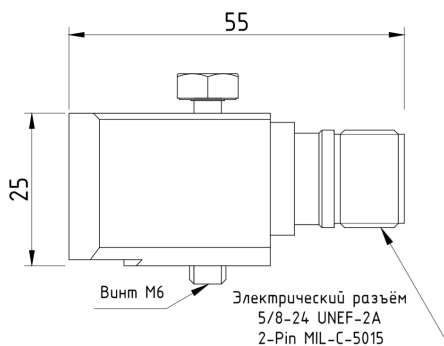




Акселерометр модель А602D01Е

Вибропреобразователи серии А602 представляют собой пьезоэлектрический датчик с выходным сигналом стандарта IEPЕ (ICP) по виброускорению. Акселерометры с согласующими усилителями предназначены для применения в составе аппаратуры непрерывного вибрационного контроля, защиты и вибродиагностики турбоагрегатов, питательных насосов двигателей нефтеперекачивающих и газокomppressorных станций, вибродиагностики электрических станций и других объектов.



Технические характеристики

Параметры	Значения
Базовые характеристики	
Чувствительность ($\pm 10\%$)	100 мВ/г / 10,2 мВ/(м/с ²)
Динамический диапазон	± 80 г / ± 784 м/с ²
Нелинейность	$\leq 1\%$
Диапазон частот ($\pm 10\%$)	0,7—7 000 Гц
Диапазон частот (± 3 dB)	0,4—10 000 Гц
Резонансная частота	Около 25 кГц
Поперечная погрешность	$\leq 5\%$
Электрические характеристики	
Напряжение питания	18—30 DVC
Спектральный шум:	
10 Гц	14 $\mu\text{g}/\sqrt{\text{Гц}}$
100 Гц	5 $\mu\text{g}/\sqrt{\text{Гц}}$
1000 Гц	3 $\mu\text{g}/\sqrt{\text{Гц}}$
Выходное сопротивление	< 100 Ω
Физические характеристики	
Предел ударной загрузки	5000 г / 49 000 м/с ²
Установочный винт	M6 x 1 (в комплекте)
Вес	126 г
Размер (Длина x Ширина x Высота)	55,0 x 22,0 x 25,0 мм
Защита	IP68
Материал корпуса	Нержавеющая сталь
Разъём	2-Pin MIL-C-5015, сбюк
Температурный диапазон	-55 до +125 °C
Государственный реестр СИ	№ 79129-20
Межповерочный интервал	3 года
Опции	
Температурная опция	—

ООО «ВиброТест»

Россия, 119048, г. Москва, ул. Усачева, д.35, стр.1, пом IV
Тел. +7 (495) 768-98-03, +7 (926) 448-23-33 Факс: +7 (495) 649-80-95
E-mail: info@vibrotest.net www.vibrotest.net