

ОБЩИЕ СВЕДЕНИЯ

Механические вибровыключатели моделей 5550 и 5550G обеспечивают базовую экономичную защиту от вибрации, используя простой и надежный быстродействующий механизм массы-пружины со «средним положением». При наличии достаточной вибрации вдоль чувствительной оси вибровыключателя он переключается из устойчивого «разомкнутого» в устойчивое «замкнутое» состояние, обеспечивая при этом автоматическое выключение машины или выдачу аварийного сигнала о возникновении чрезмерной вибрации. После срабатывания вибровыключатель должен быть возвращен в свое разомкнутое состояние с помощью локального плунжера сброса (только модель 5550) или путем подачи напряжения на катушку дистанционного сброса (стандартная опция для модели 5550G, дополнительная — для модели 5550). В качестве стандартного способа подключения вибровыключателя к системе управления машиной или к контуру сигнализации предусмотрен комплект однополюсных групп переключающих контактов (SPDT) — реле с серебряным покрытием. Кроме того, возможна поставка двухполюсных групп переключающих контактов (DPDT), а для чрезвычайно агрессивных сред можно заказать позолоченные контакты реле.

КРИТЕРИЙ ВЫБОРА

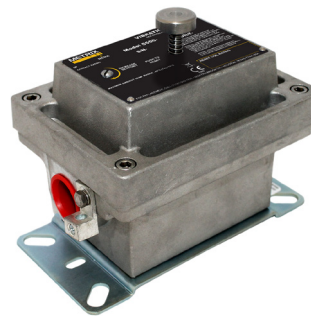
Обе модели, 5550 и 5550G, используют идентичные внутренние механизмы, однако они отличаются по типу корпуса, посадочному месту для монтажа, классам защиты для опасных зон и доступным внешним функциям. Корпус, используемый для модели 5550G, позволяет применять вибровыключатель в среде с более высоким рейтингом группы взрывоопасных газов IIC, однако для него не предусмотрен локальный плунжер сброса или винт регулировки уставки с внешним доступом. Кроме того, 5550G отличается увеличенным посадочным местом для монтажа. Учитывая вышеизложенное, модель 5550 является стандартным предпочтительным выбором, за исключением тех случаев, когда существует требование для газовой группы IIC.

РЕГУЛИРОВКА УСТАВКИ

Уставку срабатывания вибровыключателя можно регулировать в диапазоне от 0 до 16 г (пиковое) с шагом прикл. 1 г (1/8 оборота регулировочного винта). Модель 5550 обеспечивает внешний доступ к этому регулировочному винту. Для того чтобы получить доступ к регулировочному винту модели 5550G, необходимо снять крышку корпуса.

ДИСТАНЦИОННЫЙ СБРОС/ПУСКОВАЯ ЗАДЕРЖКА 1

Функция дистанционного сброса/пусковой задержки является стандартной опцией для модели 5550G и дополнительной — для модели 5550. Когда клеммы сброса вибровыключателя находятся под напряжением, происходит активация электромагнитного клапана. Этот электромагнитный клапан сбрасывает вибровыключатель (если он находится в замкнутом состоянии) и затем удерживает его в разомкнутом состоянии приблизительно 30 секунд*, после чего возобновляется нормальная работа вибровыключателя. Эта функция полезна для тех машин, у которых наблюдается повышенная вибрация при запуске и необходимо подавить функции срабатывания до тех пор, пока не будут достигнуты нормальные рабочие скорости и условия. Удерживающая сила этого электромагнитного клапана должна быть точно определена при заказе, чтобы он мог гарантированно удерживать вибровыключатель в разомкнутом положении в течение времени пусковой задержки даже при наличии высоких уровней вибрации (см. опцию заказа С).



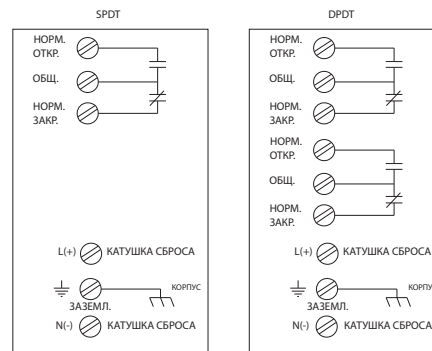
Модель 5550



Модель 5550G



СХЕМА ПОДКЛЮЧЕНИЯ



КОНТАКТЫ DPDT И ОПЦИЯ КАТУШКИ СБРОСА

ПРИМЕЧАНИЯ

Контакты SPDT входят в стандартную комплектацию; контакты DPDT — в дополнительную. Катушка сброса входит в стандартную комплектацию для 5550G и в дополнительную — для 5550.

* Устройство не позволяет продлить пусковую задержку до бесконечности, непрерывно подавая напряжение на клеммы сброса. Продолжительность задержки настраивается на заводе и составляет приблизительно 30 секунд, для ее задания используется цепь термистора. Дополнительную информацию и рекомендации по использованию функций сброса и пусковой задержки см. в руководстве.



ПРИМЕЧАНИЕ. Для приведения в действие механизма отключения механических вибровыключателей используются силы инерции (ускорение). Необходимо учесть величину сейсмического ускорения, которое будет возникать в условиях неисправности механизмов, и определить, будет ли ее достаточно для надежного срабатывания механического вибровыключателя. Например, для создания амплитуды ускорения (1 г или больше), определяемой механическим вибровыключателем, необходимо получить соотношение между ускорением, скоростью и смещением на низких частотах с очень большим размахом колебаний (свыше 100 мм). Следует проявлять осторожность при измерении частот вибрации ниже 10 Гц (600 об/мин), чтобы понять уровни структурного смещения, скорости и ускорения, которые генерируются на интересующей частоте. Их следует сравнить с максимально допустимыми уровнями вибрации для машины или конструкции, чтобы определить, обеспечит ли разрешение настройки уставки механического вибровыключателя результаты, подходящие для данного применения. Специалист по продажам компании Metrix может проанализировать ваш вариант применения и помочь с выбором надлежащего прибора.

ТЕХНИЧЕСКИЕ ХАРАКТЕРИСТИКИ

Все технические характеристики приведены при температуре +77 °F (+25 °C), если не указано иное.

	5550	5550G											
Диапазон амплитуды	0–16 g пик ПРИМЕЧАНИЕ. Усилие удержания катушки сброса (опция С) может ограничивать полезный диапазон амплитуды вибровыключателя, когда необходимо применять функцию пусковой задержки.												
Диапазон частот	0–60 Гц (0–3600 об/мин)												
Регулировка уставки	Расположение: внешний доступ	Расположение: доступ изнутри (для получения доступа необходимо снять крышку)											
	Разрешение: 1 g (приблизительно 1/8 оборота регулировочного винта, если один полный оборот ≈ 8 g)												
	Диапазон: 0–100 % диапазона амплитуды												
Кабельные вводы	Один (3/4 дюйма NPT или M20 x 1,5 — см. опцию E)	Два (только 3/4 дюйма NPT — см. рис. 2)											
Локальный сброс	Ручная кнопка плунжерного типа на корпусе вибровыключателя	Отсутствует (необходимо использовать дистанционный электрический сброс)											
Предельная температура	От –40 °F до +158 °F (от –40 °C до +70 °C)												
Монтаж	Прямоугольное размещение, 4 отверстия, различные варианты размеров (см. рис. 1 и опцию заказа E)	Прямоугольное размещение, 2 отверстия (см. рис. 2)											
Дистанционный электрический сброс/задержка запуска	Дополнительно (см. опцию заказа D). Подача кратковременного напряжения на клеммы сброса возвращает вибровыключатель в разомкнутое положение. Приложение постоянного напряжения к клеммам сброса подавляет срабатывание механизма включения в течение всего времени подачи напряжения или 30 секунд в зависимости от того, что меньше (цепь термистора ограничивает максимальное время задержки).												
Усилие удержания катушки сброса	<ul style="list-style-type: none"> 2 g, 5 g или 10 g (см. опцию заказа C). Этот параметр определяет самые высокие уровни g, при которых будут действовать функции дистанционного сброса/пусковой задержки. 												
Материал корпуса	<ul style="list-style-type: none"> Алюминий, не содержащий меди (стандартная версия NEMA 4) Литой алюминий, не содержащий меди, с прозрачным эпоксидным покрытием (опциональная версия NEMA 4X) 	Литой алюминий с синим эпоксидным покрытием											
Рейтинг защиты от воздействия окружающей среды	<ul style="list-style-type: none"> NEMA 4/IP66 (стандарт) NEMA 4X/IP66 (дополнительно) 	<ul style="list-style-type: none"> NEMA 4/IP66 											
Классы защиты для опасных зон	Взрывобезопасность/огнестойкость (IIB + H ₂) (см. опцию заказа A)	Огнестойкость (IIC)											
Сертифицирующий орган, сертификаты	ATEX / IECEx Ex d IIB + H2 T6 Gb	ATEX / IECEx Ex d IIC T6 Gb											
	UL US/CA Класс I, разд. 1, группы B, C, D Класс II, разд. 1, группы E, F, G												
	INMETRO Ex d IIB + H2 T6 Gb												
	EAC 1Ex d IIB + H2 T6 Gb	EAC 1Ex d IIC T6 Gb											
Масса	4,0 фунта (1,8 кг)	5,5 фунта (2,5 кг)											
Контакты	Тип SPDT (стандартные) DPDT (дополнительные)												
	Материал покрытия Серебро (стандарт) Золото (дополнительно)												
	Номинальные значения <table border="0"> <tr> <td>Посеребренные</td> <td>Позолоченные</td> </tr> <tr> <td>15 А при 125–480 В пер. тока</td> <td>1 А при 125 В пер. тока</td> </tr> <tr> <td>1/4 л. с. при 125 В перем. тока</td> <td></td> </tr> <tr> <td>1/8 л. с. при 250 В перем. тока</td> <td></td> </tr> <tr> <td>0,5 А при 125 В пост. тока</td> <td></td> </tr> <tr> <td>0,25 А при 250 В пост. тока</td> <td></td> </tr> </table>		Посеребренные	Позолоченные	15 А при 125–480 В пер. тока	1 А при 125 В пер. тока	1/4 л. с. при 125 В перем. тока		1/8 л. с. при 250 В перем. тока		0,5 А при 125 В пост. тока		0,25 А при 250 В пост. тока
Посеребренные	Позолоченные												
15 А при 125–480 В пер. тока	1 А при 125 В пер. тока												
1/4 л. с. при 125 В перем. тока													
1/8 л. с. при 250 В перем. тока													
0,5 А при 125 В пост. тока													
0,25 А при 250 В пост. тока													

ИНФОРМАЦИЯ ДЛЯ ЗАКАЗА

Механические вибровыключатели 5550 5550- A B C - D E F □□□-□□□	
A	Классы защиты для опасных зон
0	Отсутствует ⁵
1	UL US/CA, взрывозащита ² Класс I, разд. 1, группы C, D; класс II, разд. 1, группы E, F, G
2	UL US/CA, взрывозащита ² Класс I, разд. 1, группы B, C, D; класс II, разд. 1, группы E, F, G
3	УСТАРЕВШИЙ, указать вместо этого A = 4 ⁷
4	ATEX/IECEx, огнестойкое исполнение Ex d IIB + H2 T6 Gb Ex tb IIIC T 85 °C Db, Ta от -40 °C до +70 °C, IP66
5	УСТАРЕВШИЙ, аналогично A = 0, но B = 3 или 4 с золотыми контактами
6	УСТАРЕВШИЙ, аналогично A = 1, но B = 3 или 4 с золотыми контактами
7	УСТАРЕВШИЙ, аналогично A = 2, но B = 3 или 4 с золотыми контактами
8	УСТАРЕВШИЙ, указать вместо этого A = 9 ⁷
9	УСТАРЕВШИЙ, аналогично A = 4, но B = 3 или 4 с золотыми контактами
10	УСТАРЕВШИЙ, указать вместо этого A = 11 ⁷
11	INMETRO, огнестойкое исполнение, Ex d IIB + H2 T6 Gb ¹ Ex tb IIIC T 85 °C Db, Ta от -40 °C до +70 °C, IP66
A	EAC, взрывозащищенное исполнение, 1Ex d IIB + H2 T6 Gb, Ta от -40 °C до +70 °C
B	Контакты реле
1	SPDT, серебряные, 15A ¹
2	DPDT, серебряные, 15A ¹
3	SPDT, золотые, 1A
4	DPDT, золотые, 1A
C	Усилие удержания катушки сброса/пусковой задержки⁶
1	5 g
2	2 g ³
3	10 g
D	Напряжение катушки сброса/пусковой задержки
0	Отсутствует ^{5,6}
1	115 В перем. тока
2	230 В перем. тока
3	24 В пост. тока ³
4	115 В пост.тока
E	Кабельный ввод/схема монтажных отверстий⁴
1	¾ дюйма NPT/Metrix 5173 или 5175
2	¾ дюйма NPT/Metrix 5097, VS-2 EX, или 366
3	¾ дюйма NPT/Metrix 5078 или 365
4	M20 x 1,5/Metrix 5097, VS-2 EX, или 366 ²
6	M20 x 1,5/Metrix 5173 или 5175 ²
7	¾ дюйма NPT/Metrix или PMC-BETA 440
8	M20 x 1,5/Metrix 5078 или 365 ²
F	Рейтинг защиты от воздействия окружающей среды
0	NEMA 4/IP66 ⁵
1	NEMA 4X/IP66

Механические вибровыключатели 5550 и 5550G

Лист технических данных

Механические вибровыключатели 5550G 5550- A B C - D E F □□□-□□□	
A	Классы защиты для опасных зон
G	ATEX/IECEx, огнестойкое исполнение Ex d IIC T6 Gb (Ta от -40 °C до +70 °C) Ex tb IIIC T85 °C Db, Ta от -40 °C до +70 °C, IP66 EAC, взрывозащищенное исполнение 1Ex d IIC T6 Gb (Ta от -40 °C до +70 °C)
B	Контакты реле
1	SPDT, серебряные, 15A
2	DPDT, серебряные, 15A
3	SPDT, золотые, 1A
4	DPDT, золотые, 1A
C	Усилие удержания катушки сброса/пусковой задержки
1	5 g
2	2 g ³
3	10 g
D	Напряжение катушки сброса/пусковой задержки
1	115 В перем. тока
2	230 В перем. тока
3	24 В пост. тока ³
4	115 В пост.тока
E	Кабельный ввод/схема монтажных отверстий⁸
9	¾ дюйма NPT (2 позиции)
F	Рейтинг защиты от воздействия окружающей среды
2	IP66

ПРИМЕЧАНИЯ

- Сертификаты INMETRO (A = 11) доступны только с серебряными контактами реле (B = 1 или B = 2).
- Для сертификатов UL US/CA необходимо использовать коническую трубную резьбу, они не совместимы с вариантом E = 4, E = 6 или E = 8.
- Если одновременно указаны параметры C = 2 и D = 3 (2 g, напряжение катушки сброса 24 В пост. тока), то ось чувствительности вибровыключателя (см. рис. 1 для 5550 и рис. 2 для 5550G) ДОЛЖНА быть ориентирована по вертикали, причем крышка вибровыключателя обращена вверх. Эта катушка не обладает достаточным усилием удержания для поддержки замыкающей пластины, если вибровыключатель установлен горизонтально или в перевернутом положении. Для всех других опций вибровыключатель может быть установлен в любой ориентации.
- Размеры монтажной пластины, соответствующие опциям E, см. на рис. 1.
- Если конкретная опция не указана, поставляется опция 0.
- Если D = 0 (без катушки сброса/пусковой задержки), то параметр C игнорируется, независимо от того, какое значение выбрано. Все вибровыключатели поставляются с полным диапазоном, приблизительно равным 16 g.
- Все опции A = 3, A = 8 и A = 10 были предназначены для Ex d IIB T6 Gb. Теперь они заменены на A = 4 и A = 11, которые соответствуют тем же сертификатам, но с добавлением газовой группы H2.
- Монтажные размеры см. на рис. 2.

ГАБАРИТНЫЕ РАЗМЕРЫ 5550

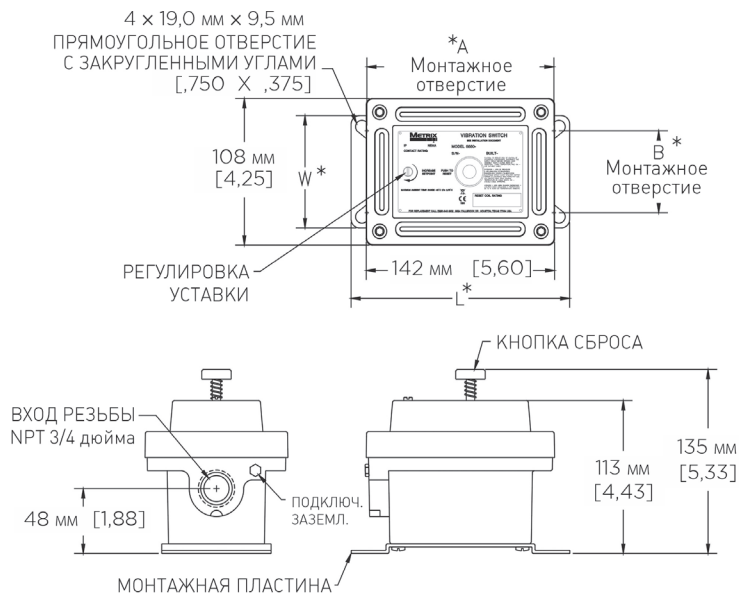
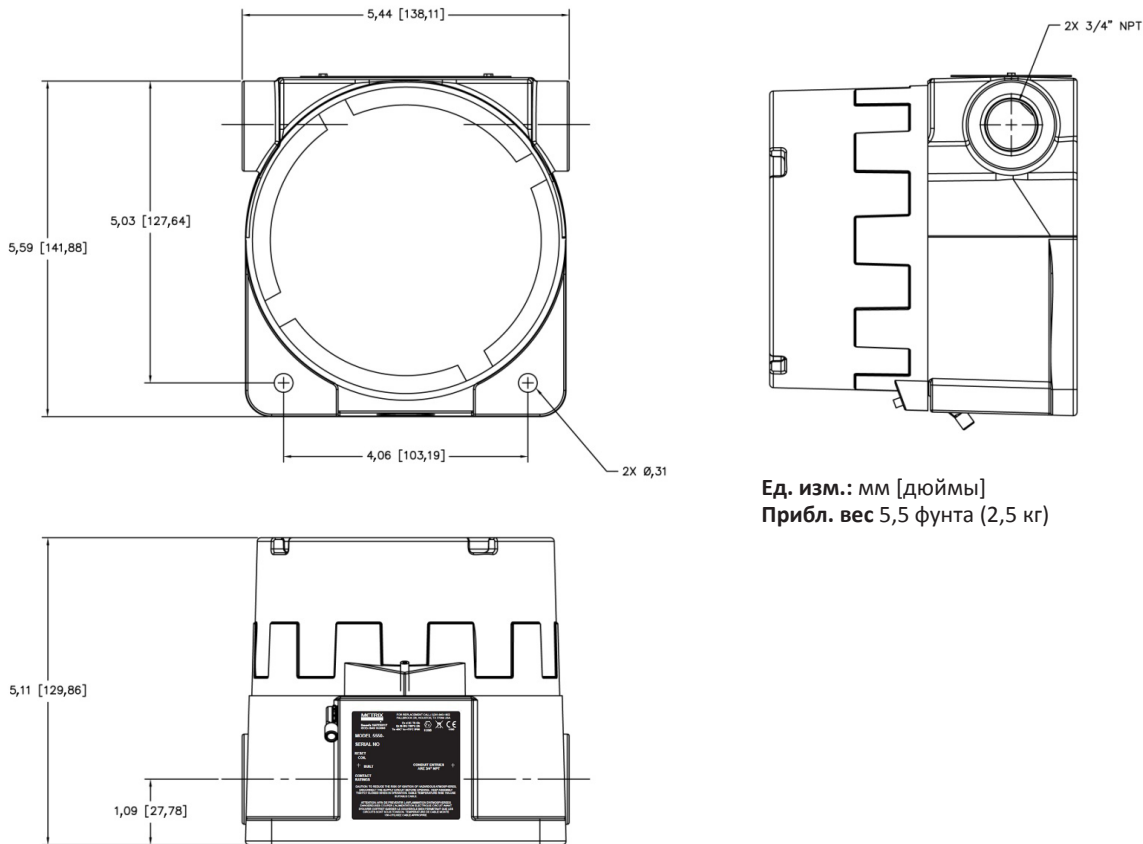


	ТАБЛИЦА. УСТАНОВОЧНАЯ ПОВЕРХНОСТЬ			
	(L)	(W)	(A)	(B)
E=1, 6	165 мм [6,50]	83 мм [3,25]	141 мм [5,56]	59 мм [2,33]
E=2, 4	121 мм [4,75]	152 мм [6,00]	79 мм [3,12]	118 мм [4,63]
E=3, 8	165 мм [6,50]	121 мм [4,75]	136 мм [5,37]	92 мм [3,62]
E=7	114 мм [4,50]	127 мм [5,00]	71 мм [2,80]	108 мм [4,25]

Ед. изм.: мм [дюймы]
Прибл. вес 4 фунта (1,8 кг)

Рис. 1. Механические вибровыключатели модели 5550.

ГАБАРИТНЫЕ РАЗМЕРЫ 5550G



Ед. изм.: мм [дюймы]
Прибл. вес 5,5 фунта (2,5 кг)

Рис. 2. Механические вибровыключатели модели 5550G.